



OLiKA
stands & displays portátiles

La *Solución*
en stands portátiles

Kit **HELLO.XPRESS**

5 buenas razones para elegir **hello.xpress**



- **hello.xpress**

- 1 maleta
- 1 mostrador
- 2 xpressions

1. Una solución ingeniosa: una maleta que se transforma en mostrador y contiene 2 estructuras
2. Una herramienta que le permite ir al encuentro de los consumidores allá donde estén, en ferias, congresos, exposiciones, lugares de consumo o de trabajo.
3. Una solución « todo en uno » que comprende una maleta, una superficie de comunicación, un espacio de presentación, espacios de almacenaje
4. No precisa más que un mínimo de logística (sin embalaje, sin herramientas, sin expedición)
5. Una solución que permite viajar fácilmente en avión o en tren.

Elija el **hello.** que mas le convenga

hello.mostrador **xpress**

una maleta mostrador H 890 mm,
bandeja 927 mm x 453 mm

hello.xpress

una maleta mostrador que integra 2 **xpressions.3x1**
(H 2380 mm x 790 mm) con 2 estanterías.



Las aplicaciones del **hello.xpress**



El **hello.xpress** es una maleta que se transforma en mostrador y contiene dos estructuras.

Gracias a él:

Optimice el impacto de su comunicación con un diseño único y racional

Funcional : sus estanterías ofrecen ergonomía de trabajo

Refuerce su presencia sobre el terreno

Transforme fácilmente su mensaje, el cambio de gráfica es como un juego de niños.



Las aplicaciones del **hello.xpress**

hello.xpress gráficas desplazadas para un efecto de movimiento

Colores intensos, detalles realistas, un comportamiento de los colores incomparable

Una solución en 3 dimensiones que le da profundidad a su mensaje.

Las aplicaciones del **hello.xpress**



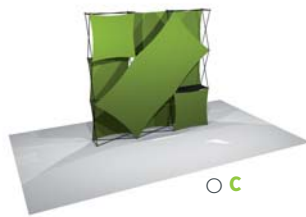
hello.xpress

Los paneles de tela se reemplazan individualmente y le permiten fijar un nuevo mensaje.

Montaje y desmontaje simple y rápido

Las gráficas quedan fijadas a la estructura cuando se guarda.

Ejemplos de configuración del **hello.xpress**



¡Haga que su comunicación evolucione según sus necesidades!



* todas las bandejas de esta configuración no caben en una maleta hello.xpress

Su **hello.xpress** en detalles



Un armazón de aluminio (reciclado) muy ligero

Conectores magnéticos potentes que permiten la apertura automática de la estructura

Sistema de enganche mediante ojales

Pies estabilizadores regulables

Trolley para un transporte cómodo

Maleta rotomoldeada resistente al choque





* modelo de demostración vendido
en negro granulado

Su **hello.mostrador** xpress en detalles



Los accesorios del **hello.xpress**



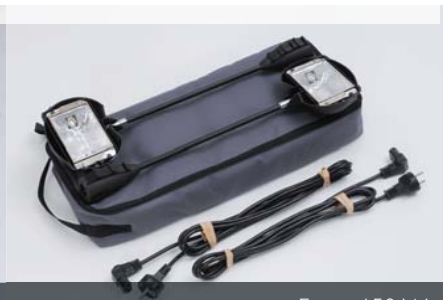
>Estanterías



>Pies regulables



>Estabilizadores



>Focos 150 W

Detalles técnicos

	hello.mostrador <small>xpress</small>	estructura hello.xpress
Instalación	2 minutos	menos de 1 minuto
Ancho	927 mm	790 mm
Alto	890 mm	2380 mm
Peso	13 Kg	2 Kg
Informaciones complementarias	Faldón de polipropileno Perfiles de conexión de aluminio Tapa de MDF gris aluminio	

Tiene la posibilidad de descargarse de nuestra pagina web www.duodisplay.com las instrucciones de montaje, los videos y los templates de impresión.

NOTICE DE MONTAGE - SET UP INSTRUCTIONS

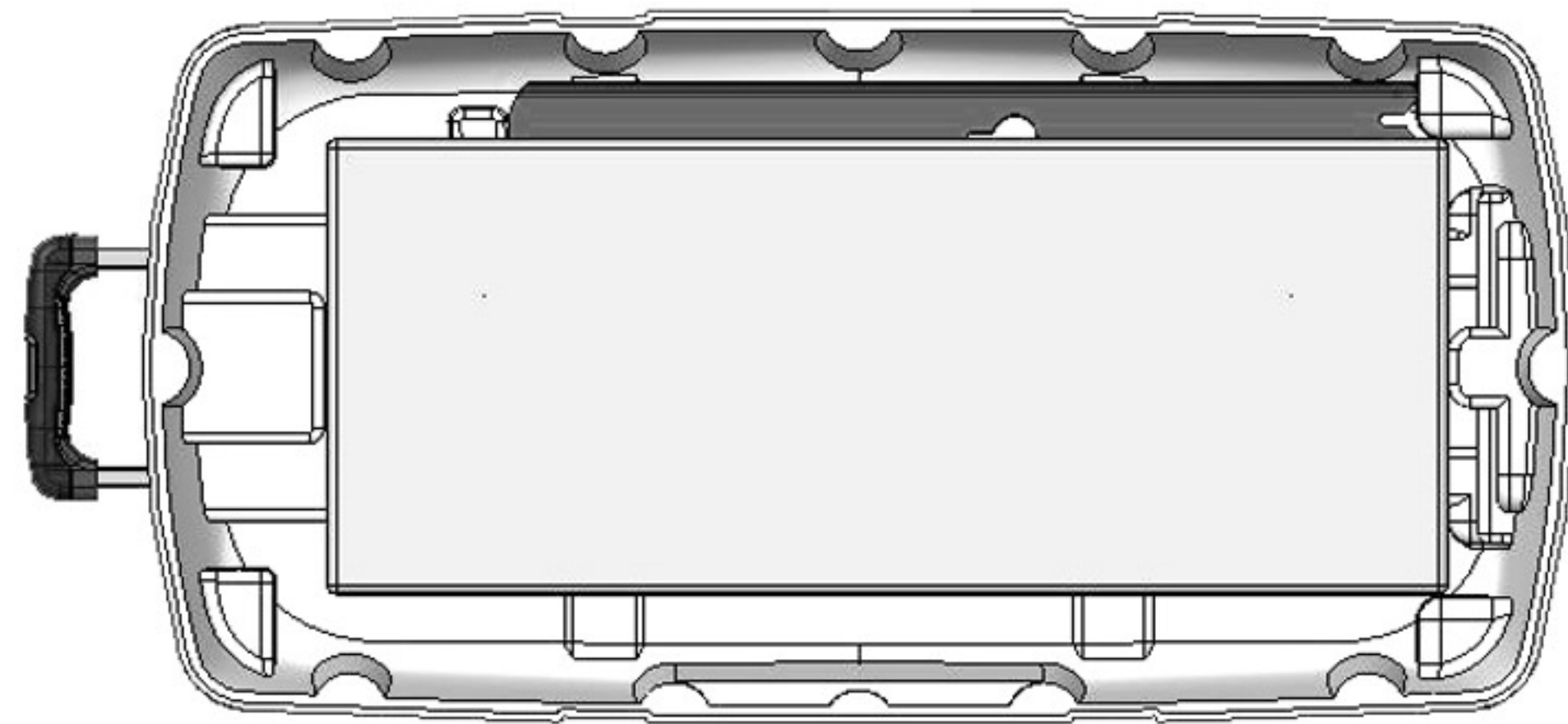
RANGEMENT - STORAGE

Contenu du kit :

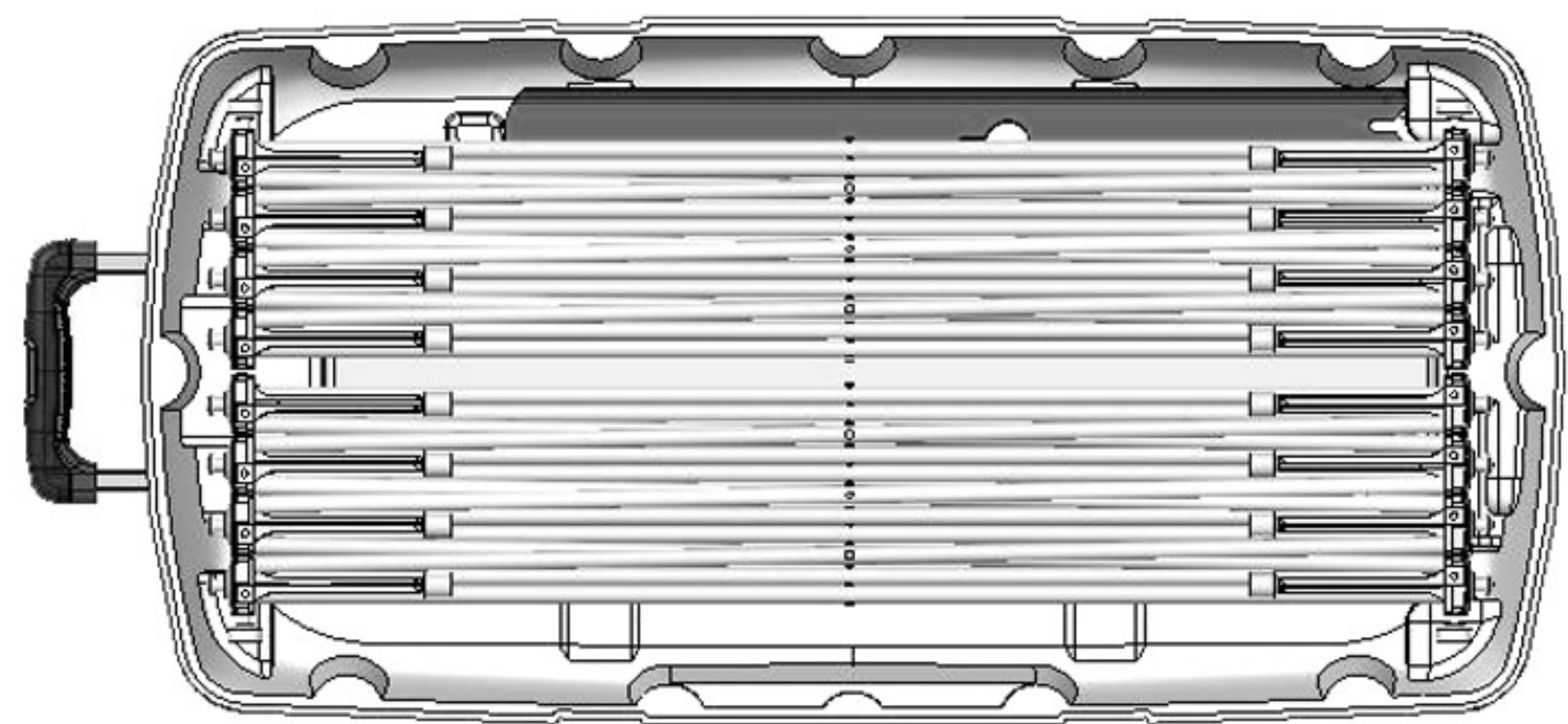
- 1 jupe
- 1 plateau
- 2 xpressions (3x1)
- 2 étagères

Contents of the kit

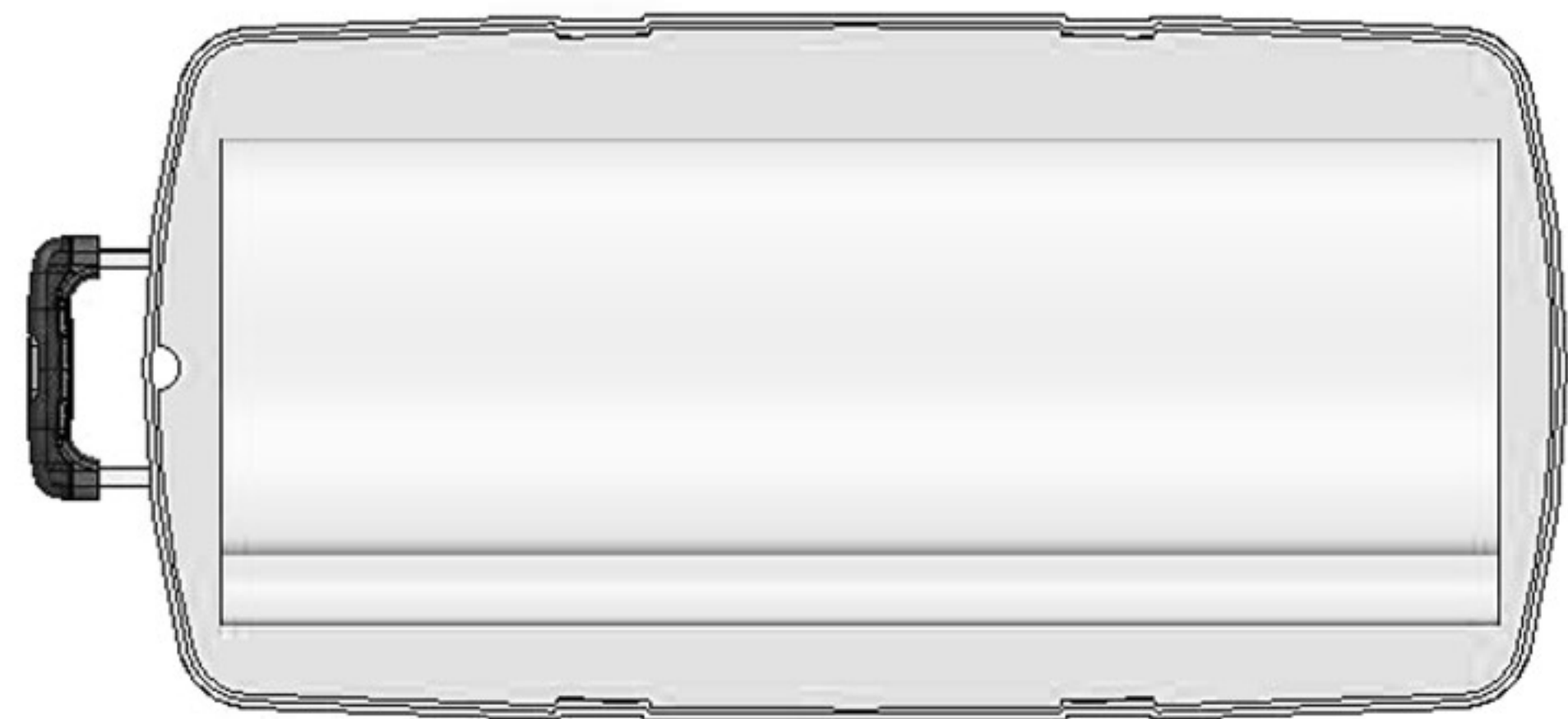
- 1 Corrugated roll
- 1 counter top
- 2 xpressions (3x1)
- 2 shelves



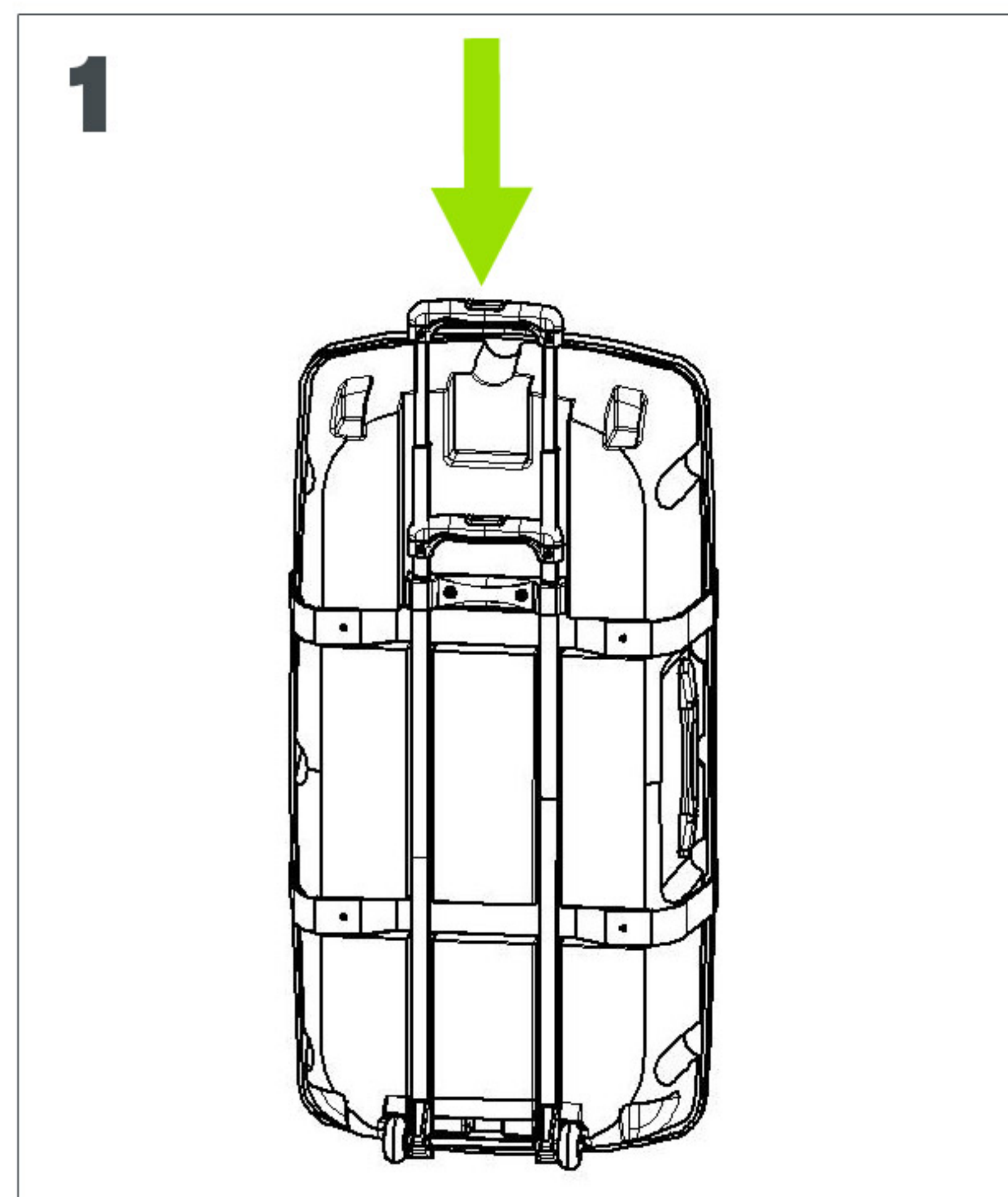
1 - Les étagères et les pieds stabilisateurs
Shelves and stabilizing feet



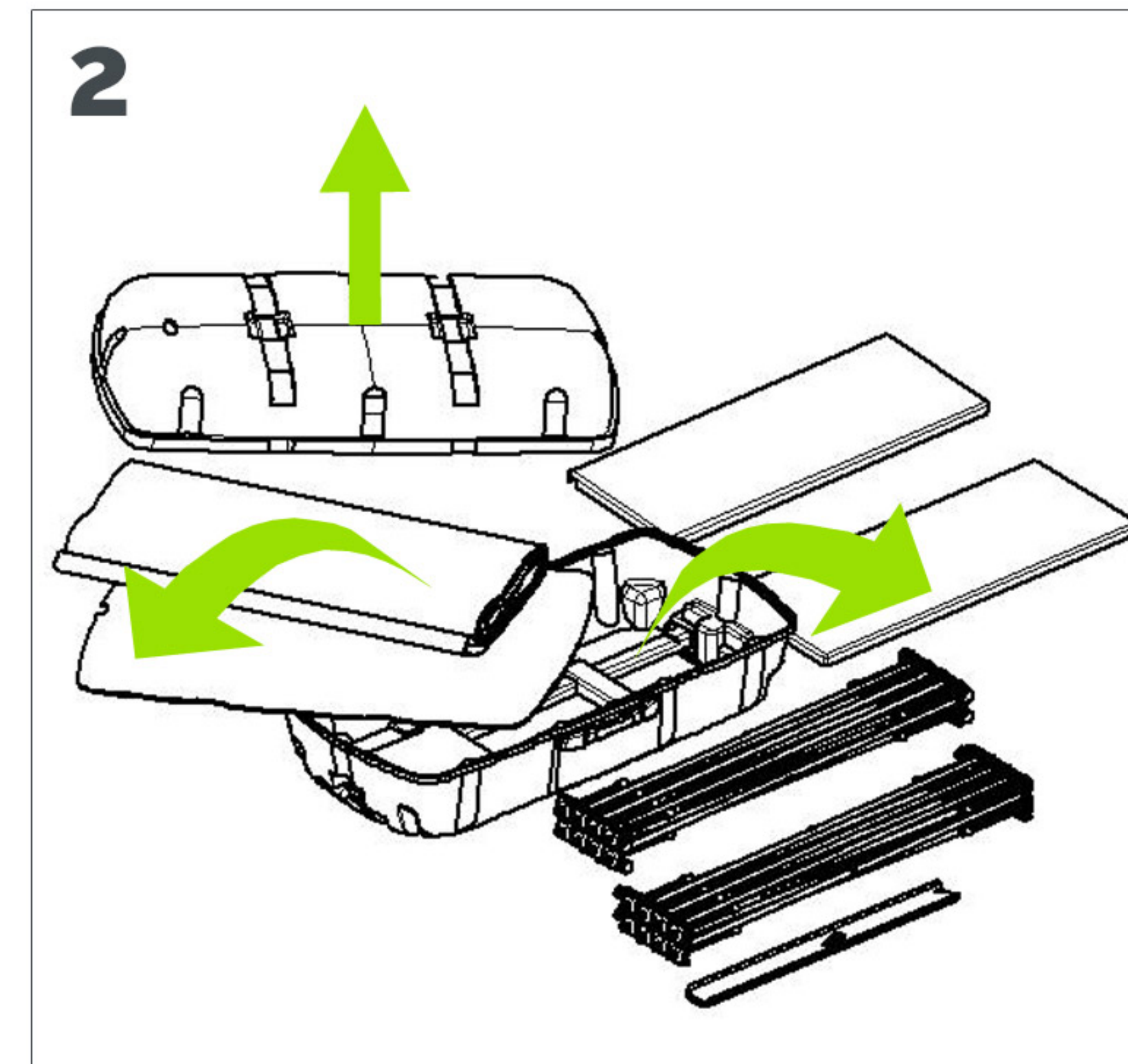
2 - Les structures xpressions avec visuels
xpressions displays with graphics



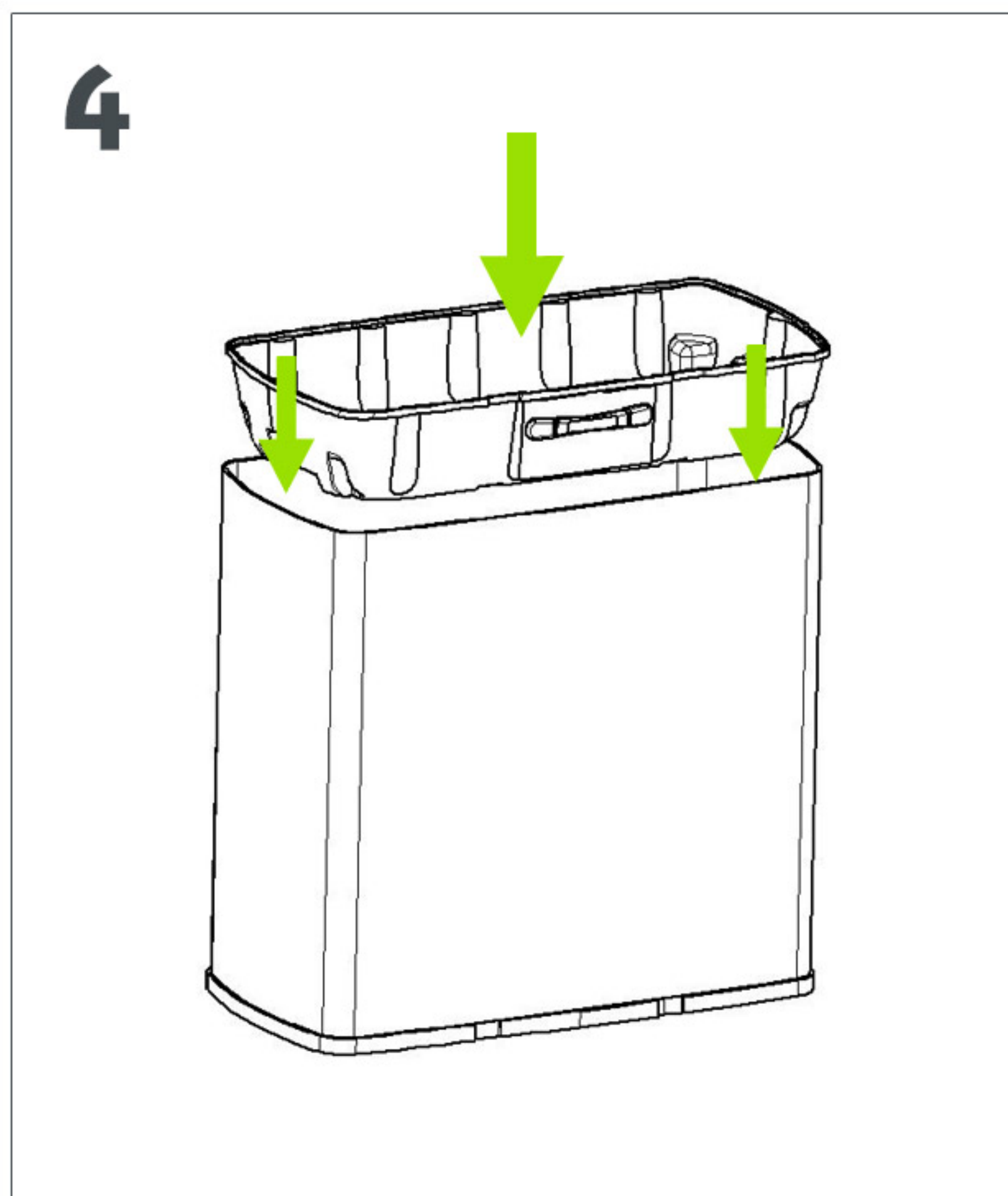
3 - Le plateau et la jupe
The counter top and roll



1
Baisser la poignée jusqu'en bas.
Lower the handle to its bottom.



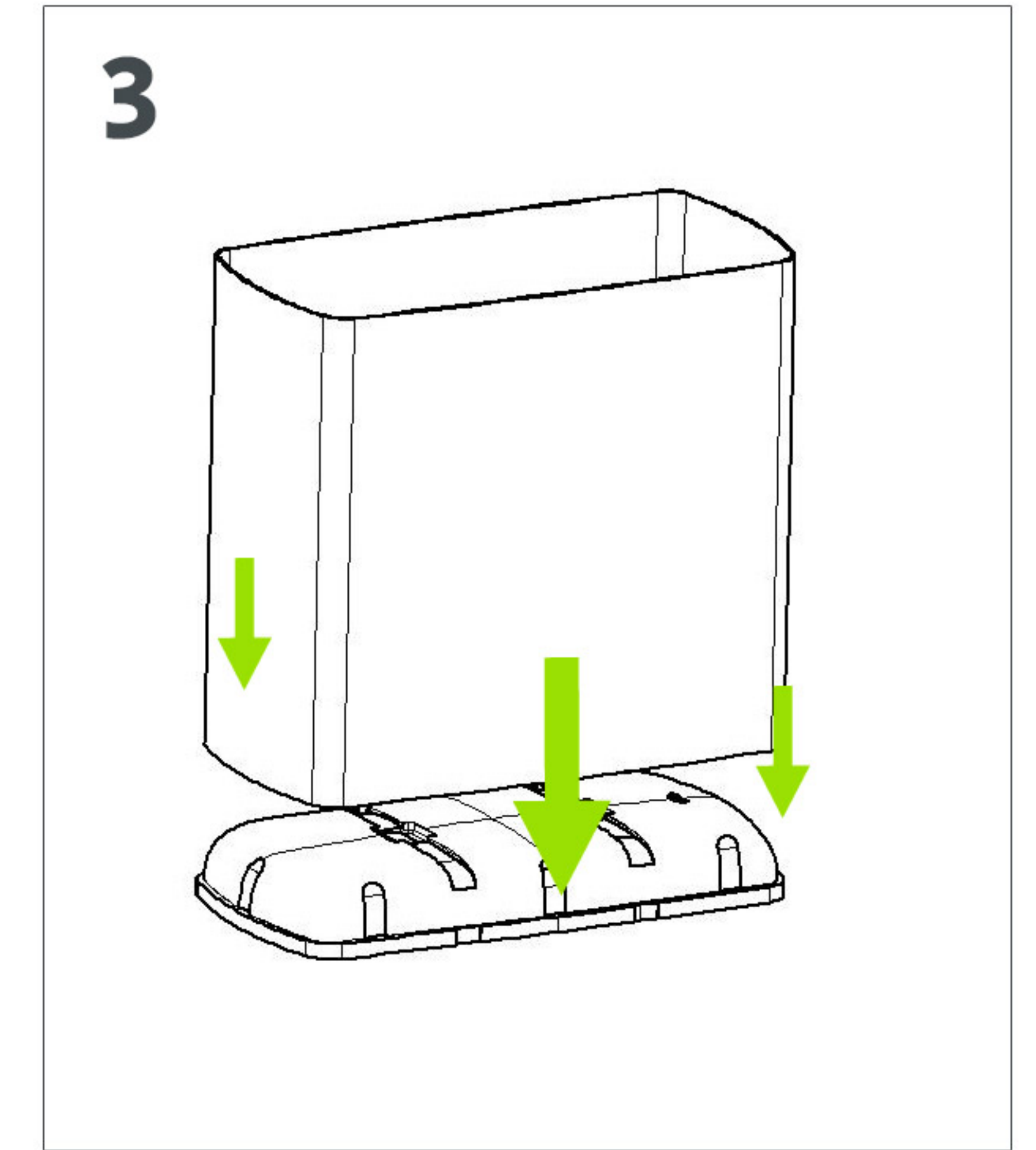
2
Ouvrir le container et sortir tous les éléments (jupe, étagères, structures xpressions et le plateau).
Open the rotomolded container and remove the xpressions displays, counter top and pole from the bottom lid.



4
Positionner la partie vide du container en haut de la jupe pour rigidifier la structure.
Place the bottom lid, rounded portion facing down into the top of the roll. This will tighten the roll form the structure and maintain stability.



5
Ajuster le plateau sur le haut du comptoir.
Place the top on to create the table top.



3
Poser le couvercle au sol et placer la jupe autour.
Place the top on the ground and place the roll around the lid.

La jupe est en Polypropylène
The corrugated roll is made of Polypropylene



Installer les structures xpressions autour du comptoir.
Set up the xpressions displays.

olikastands.com

Mare de Déu dels Àngels, 76 Local D | 08221 Terrassa (BCN) | T. 937 127 137 | M. 673 128 440 | info@olikastands.com