



OLiKA
stands & displays portátiles

La *Solución*
en stands portátiles

RollUp **SET**



5 razones para elegir **set.family**

- 1.** El mástil telescópico ofrece un montaje simple de la gráfica. Se monta fácilmente y se ajusta con los 2 anillos de fijación. La altura de la gráfica es ajustable y ofrece muchas posibilidades en cuanto a las dimensiones de la gráfica.
- 2.** El sistema ECI (Easy Change of Image) permite cambiar la gráfica muy fácilmente.
- 3.** Un diseño robusto y elegante.
- 4.** Una fiabilidad que lo convierte en un enrollable todo terreno.
- 5.** Almacenada en el interior del soporte, la gráfica queda protegida durante el transporte.

Elija el **set.** que le conviene

set.600 altura : 2000 mm, ancho 600 mm

set.800 altura : 2000 mm, ancho 800 mm

set.1000 altura : 2000 mm, ancho 1000 mm

set.1200 altura : 2000 mm, ancho 1200 mm



Las aplicaciones de la **set.family**



El **hello.set** es una maleta de transporte que se transforma en mostrador y contiene dos enrollables

Un kit de exposición competitivo

Fácil de transportar y duradero, es ideal para los desplazamientos

Se monta en solo unos minutos

Descubra todas las soluciones **hello.set** y **hello.xpress** en nuestro catálogo.

Las aplicaciones de la **set.family**



Poder elegir el tamaño de la gráfica es una ventaja creativa.

El **set.** ofrece una amplia gama de formatos, 4 anchos disponibles y una altura que se ajusta a sus necesidades.



Las aplicaciones de la **set.family**

Asociación del diseño y de la señalética

Sobrio y elegante, el set. se ajusta a todos sus eventos
convenciones, congresos y seminarios.

La estabilidad de su pie posiciona el set. como una solución adaptada a los lugares
de mucho tráfico de personas.

El compañero indispensable de su **set.800**

Asociando su **set.800** a un **hello.comptoir^{set}** dispondrá además de un espacio de atención y de una maleta de transporte.





El accesorio de la **set.family**

set.family con foco

Piense en añadir un foco a su **set**.

El foco se fija en la parte superior del mástil telescópico.

Posibilidad de colocarlo en 3 posiciones.

Potencia 150 watt

El foco se entrega en una bolsa de transporte.



Su **set.family** detallado

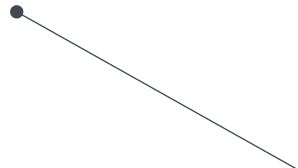
Un carter de aluminio extrusionado

El ECI (Easy Change of Image)

Un pie estabilizador plegable y autoblocante



Su **set.family** detallado



Cabezal que permite enganchar la gráfica y los focos.



Anillo que permite ajustar la altura de la estructura.

Mástil telescópico en tres partes.



Las soluciones de transporte **set.family**

Sus exigencias no son las mismas si se desplaza en avión, en coche o a pie.
Duo le propone una gama completa de bolsas de transporte especialmente adaptadas a sus necesidades.
Sus productos **set.family** estarán protegidos gracias a sus fundas ultra resistentes, reforzadas e impermeables.



Informaciones técnicas

	set.600	set.800	set.1000	set.1200
Montaje	Menos de 1 minuto	Menos de 1 minuto	Menos de 1 minuto	Menos de 1 minuto
Ancho	600 mm	800 mm	1000 mm	1200 mm
Peso	3,4 Kg	3,8 Kg	4,2 Kg	4,6 Kg
Base	Pie estabilizador plegable y autoblocante.			
Tubo	170 mm x 900 mm	170 mm x 900 mm	170 mm x 1030 mm	170 mm x 1260 mm
Altura	Altura máxima de grafica 2m.			

Tiene la posibilidad de descargar de nuestra página web www.duodisplay.com, las noticias de montaje, los videos y los templates de impresión.

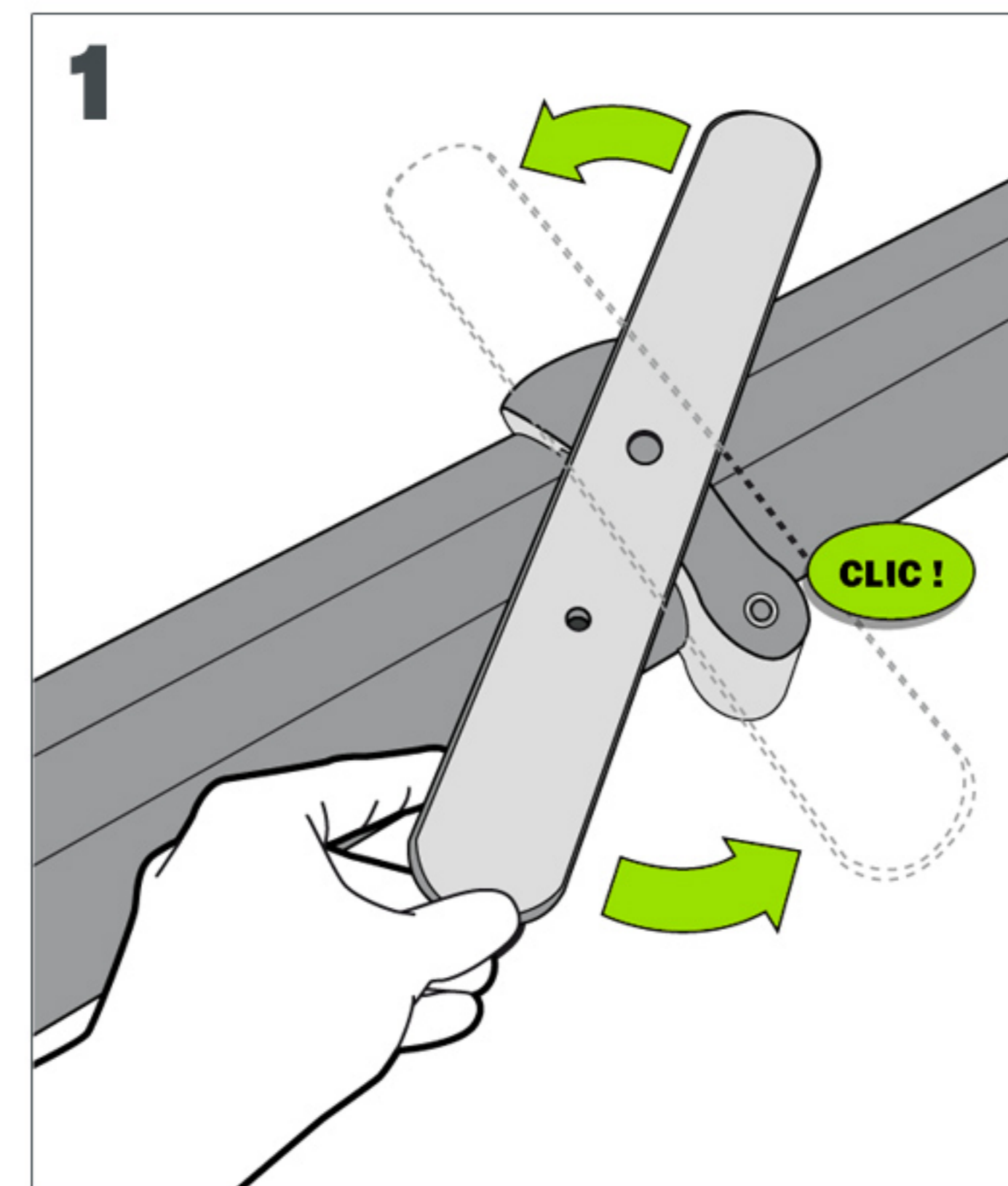
NOTICE DE MONTAGE - SET UP INSTRUCTIONS

Contenu :

- 1 suspente en aluminium
- 1 réglette plastique haute
- 1 réglette plastique basse
- 1 enrouleur
- 1 mât télescopique
- 1 clé Allen

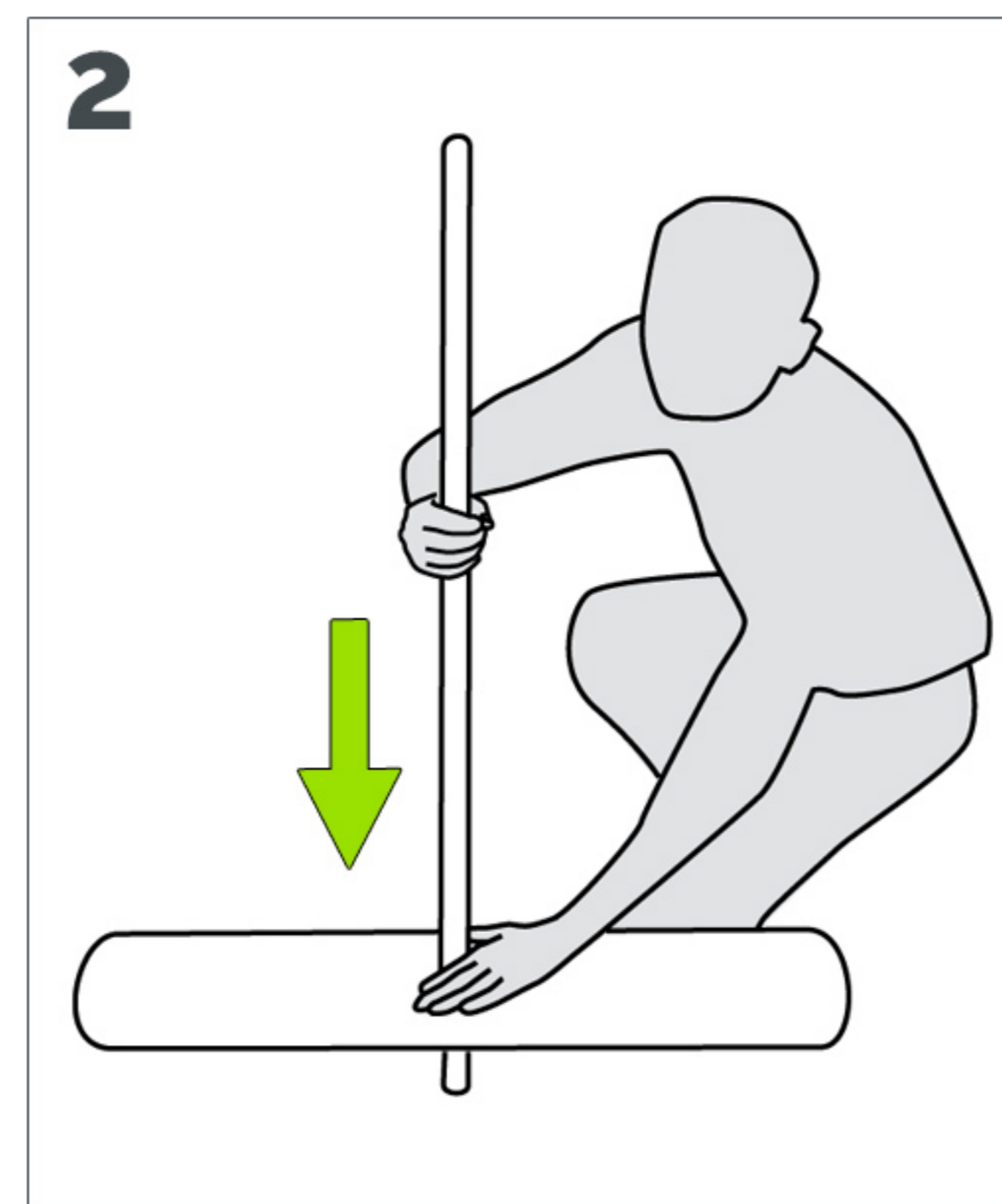
Contents:

- 1 retractable banner stand
- 1 3-part telescopic pole
- 1 aluminum hanger
- 1 plastic header
- 1 plastic "ECI" kicker
- 1 Allen key



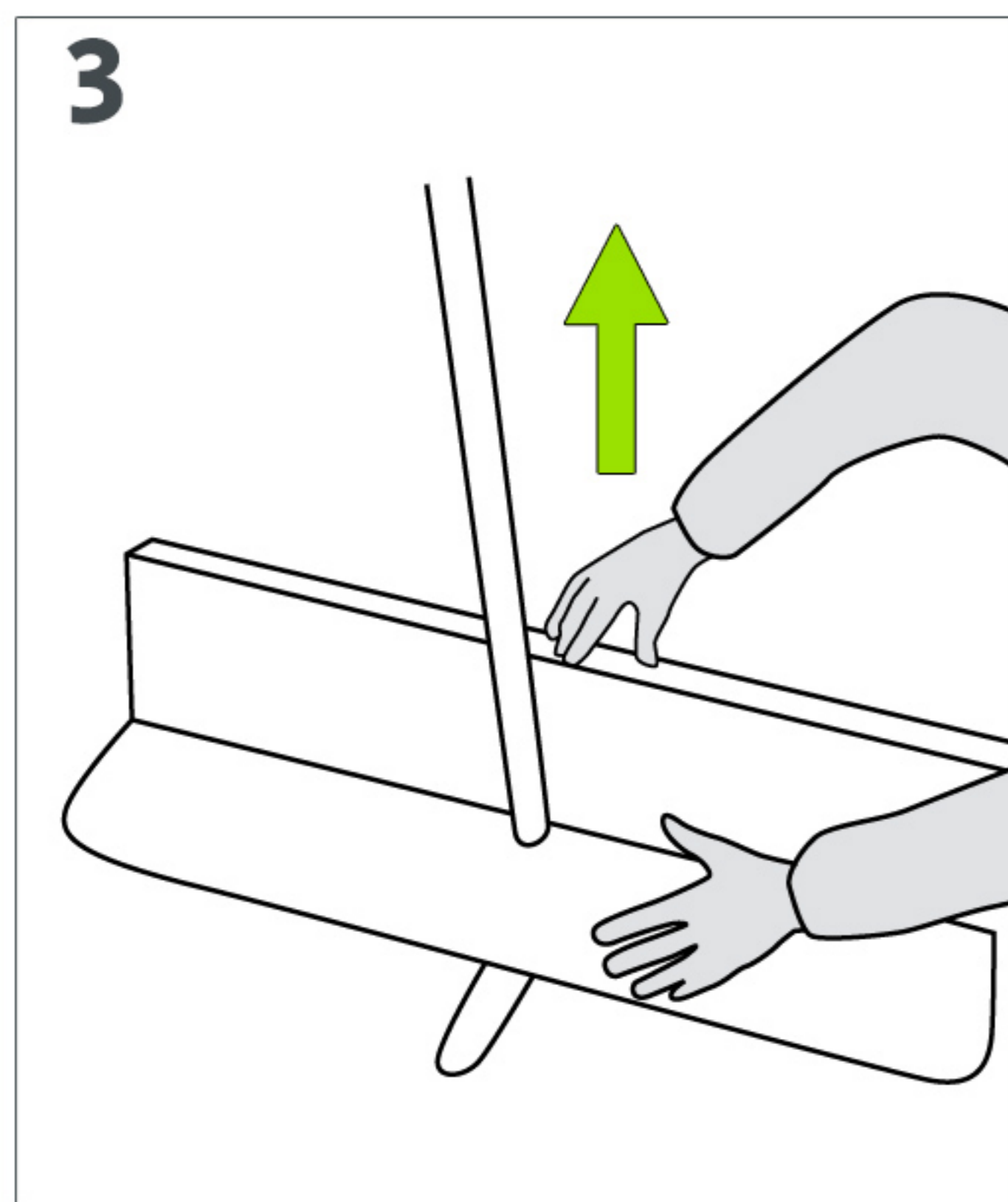
1
Faire pivoter le pied escamotable perpendiculairement à l'enrouleur, jusqu'au clic.

Turn the stabilizing foot perpendicular to the base until you hear it click into place.

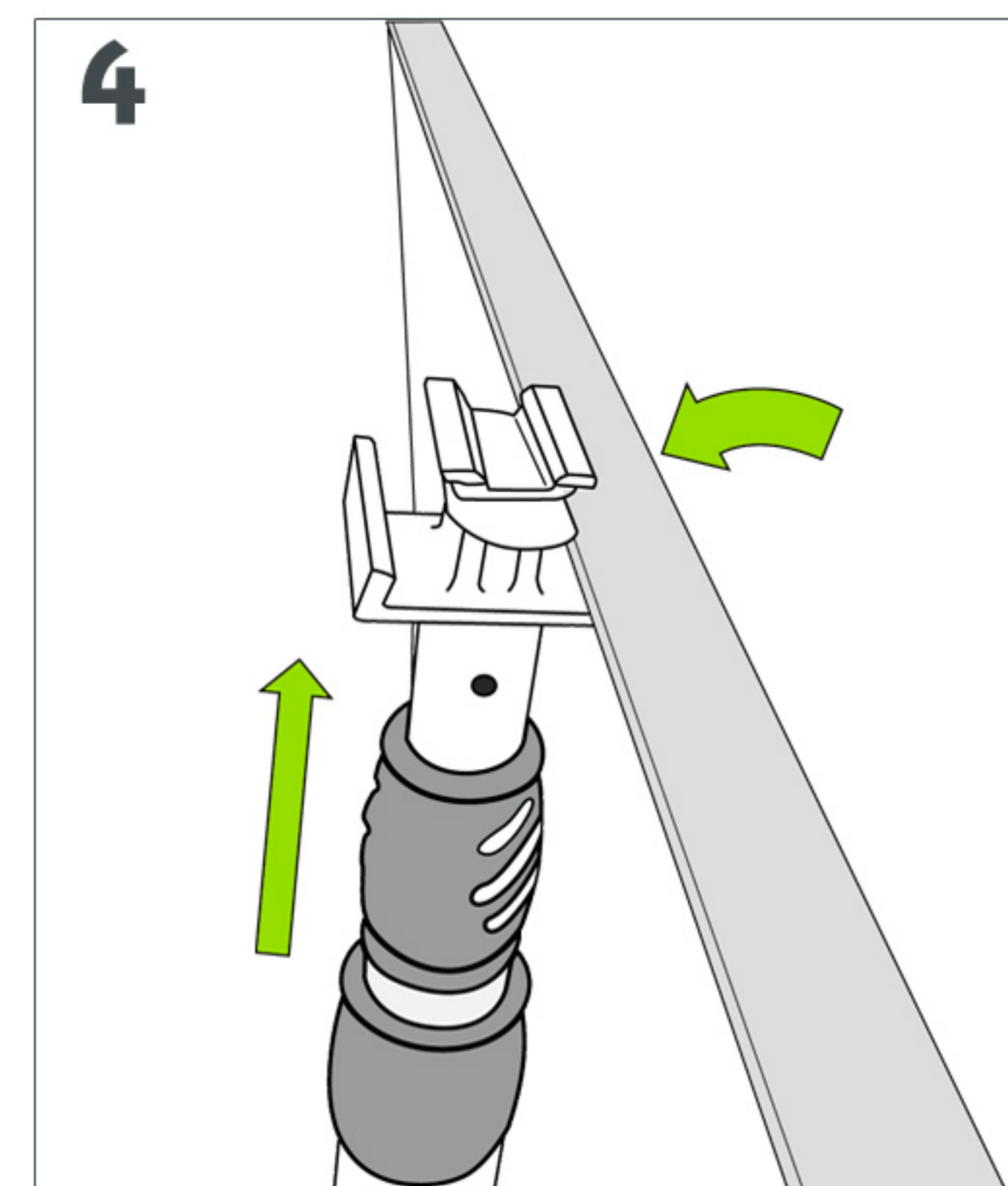


2
Positionner le mât télescopique sur la base.

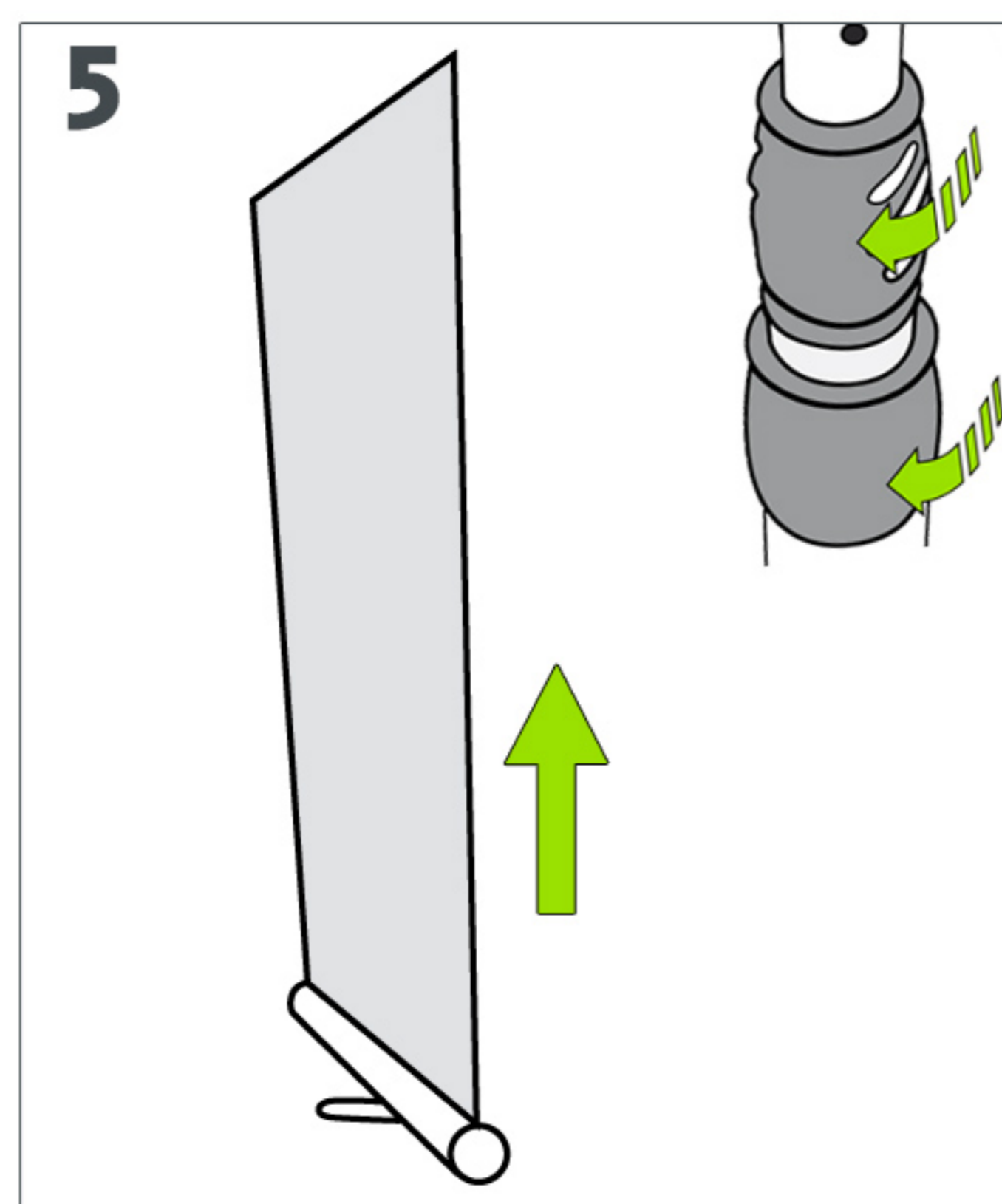
Insert the pole into the base.



3
Saisir la suspente et tirer le visuel.
Pull-up the graphic.



4
Fixer la suspente sur la tête de mât.
Attach the hanger onto the head of the pole. The pole does have light capability.



5
Ajuster la hauteur de votre visuel à l'aide du mât et des 2 bagues de serrage).
Set the pole to desired height; twist to the left to loosen and right to tighten the grip plastic locks.



olikastands.com

Mare de Déu dels Àngels, 76 Local D | 08221 Terrassa (BCN) | T. 937 127 137 | M. 673 128 440 | info@olikastands.com